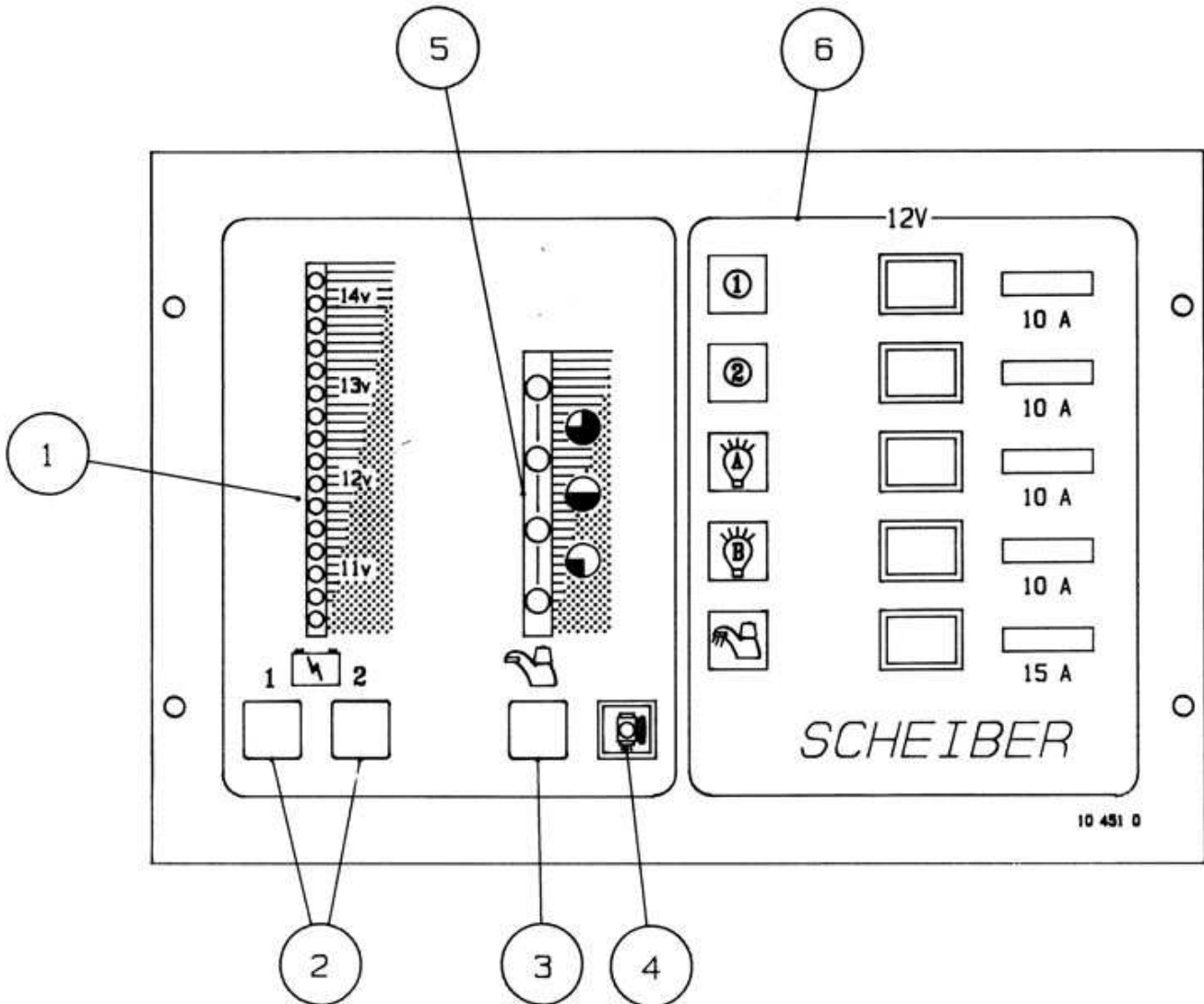


ALIMENTATION 10451



"1" Visualisation des tensions batteries

"2" Boutons test, tension des batteries vehicule et auxiliaire

"3" Bouton tests, niveau d'eau propre

"4" Signalisation du niveau plein du reservoir d'eaux usees

"5" Visualisation du niveau d'eau propre

"6" Interrupteurs de mise en marche des circuits 12 v

FUNCTIONNEMENT

* L'indicateur "1" (commande par les boutons test "2") permet de juger de l'état respectif des batteries moteur et auxiliaire; Pour que la mesure soit précise, il est nécessaire qu'elle soit faite lorsque ni l'alternateur ni le chargeur ne débitent sur les batteries.

ATTENTION : pour éviter un vieillissement prématuré des batteries, et garder un fonctionnement correct de l'ensemble des équipements électriques, ne jamais laisser la tension des batteries descendre au dessous de 11.9 Volts:

14,4 v = batterie complètement chargée
14,1 v = batterie chargée à 80 %
12,6 v = batterie chargée à 20 %

Une batterie complètement déchargée n'a aucune chance de reprendre sa charge ou de la conserver.

* Le niveau d'eau propre est donné sur l'afficheur "5" commande par le bouton test "3"

* Dès que le réservoir d'eaux usées est plein, le voyant "4" s'allume.

* En raison du principe de charge, les utilisations sont continuellement alimentées par la batterie (tensions de 12 v continu) ce qui permet la connection d'appareils électroniques exigeant une tension filtrée de bonne qualité (radio, téléviseurs, micro-ordinateurs, téléphones, etc...)

Le chargeur type floating est équipé d'un circuit de contrôle automatique du niveau de charge, il est donc possible de laisser le camping-car connecté au réseau EDF en permanence sans aucun risque pour les batteries.*

* Ceci ne vous dispense pas pour autant de vérifier régulièrement le niveau d'électrolyte de vos batteries. En effet, le phénomène chimique engendré par la charge se traduit par une consommation d'eau plus ou moins importante suivant l'état et la technologie des batteries.

MONTAGE DES SONDES

